

ST 010 103 7670



- Ausladung 165 mm
 - starrer Auslauf
 - rechteckiger luftangereicherter Strahl
 - Armaturenhöhe 220 mm
 - Höhe bis Luftsprudler 170 mm
 - Bohrungsdurchmesser 35 mm
 - Rosette 60 x 60 mm
 - 2x Druckschlauch M 10 x 1 eingeschraubt, dichtheitsgeprüft
 - Anschluss 1/2"
 - Durchfluss max. 5 l/min
 - bleifrei
 - automatische Hygienespülung
 - geeignet zur thermischen Desinfektion
 - einstellbare Nachlaufzeit
 - Hochfrequenz-Sensorik mit Selbstkalibrierung
 - Magnetventil
 - Steckernetzteil 100-240 VAC / 12 VDC, 50-60 Hz, 18 W inkl. länderspezifischem Adapter-Set
 - Dieses Produkt leistet einen Beitrag zur Erfüllung der Vorgaben von nachhaltigen Gebäudezertifizierungen, z.B. LEED®, BREEAM®, DGNB
- Eine Kombination mit Becken aus leitenden Materialien (z.B. Stahl, Flusstein) ist ausgeschlossen.**
Eine Kombination mit Becken, deren Ablauf sich schließen lässt, ist ausgeschlossen.
ACHTUNG: Elektronikartikel werden separat konditioniert.

Einzelkomponenten dieses Sets

Für dieses Set benötigen Sie folgende Komponenten



1x 42 766 970 90



1x 13 716 670-00

ST 010 103 7670



Passt zu: IMO, LULU, MADISON, MEM, TARA, CL.1, LISSÉ, VAIA, META, CYO

- automatische Hygienespülung
- geeignet zur thermischen Desinfektion
- einstellbare Nachlaufzeit
- Hochfrequenz-Sensorik mit Selbstkalibrierung
- Magnetventil
- Steckernetzteil 100-240 VAC / 12 VDC, 50-60 Hz, 18 W inkl. länderspezifischem Adapter-Set

Eine Kombination mit Becken aus leitenden Materialien (z.B. Stahl, Flusstein) ist ausgeschlossen.

Eine Kombination mit Becken, deren Ablauf sich schließen lässt, ist ausgeschlossen.

ACHTUNG: Elektronikartikel werden separat konditioniert.

Eine Kombination mit Becken aus leitenden Materialien (z.B. Stahl, Flusstein) ist ausgeschlossen.

Eine Kombination mit Becken, deren Ablauf sich schließen lässt, ist ausgeschlossen.

ACHTUNG: Elektronikartikel werden separat konditioniert.

Benötigtes Zubehör



eSET Touchfree Waschtischbatterie ohne Temperatureinstellung zur Kombination mit Wandarmaturen -	35 743 970 90
•Min. Einbautiefe 90 mm	
•Max. Einbautiefe 125 mm	

Benötigtes Zubehör



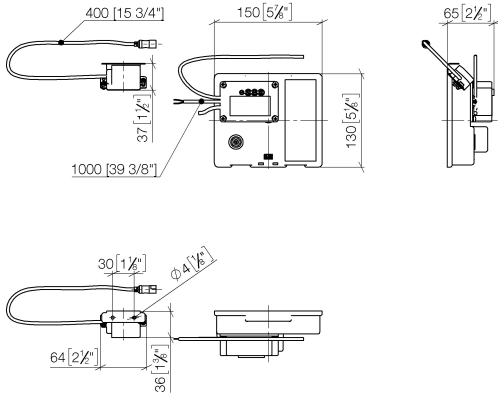
eSET Touchfree Waschtischbatterie ohne Temperatureinstellung zur Kombination mit Standarmaturen -	35 742 970 90
--	---------------

Empfohlenes Zubehör



Verlängerung für Touchfree 500 mm -	12 765 970 90
--	---------------

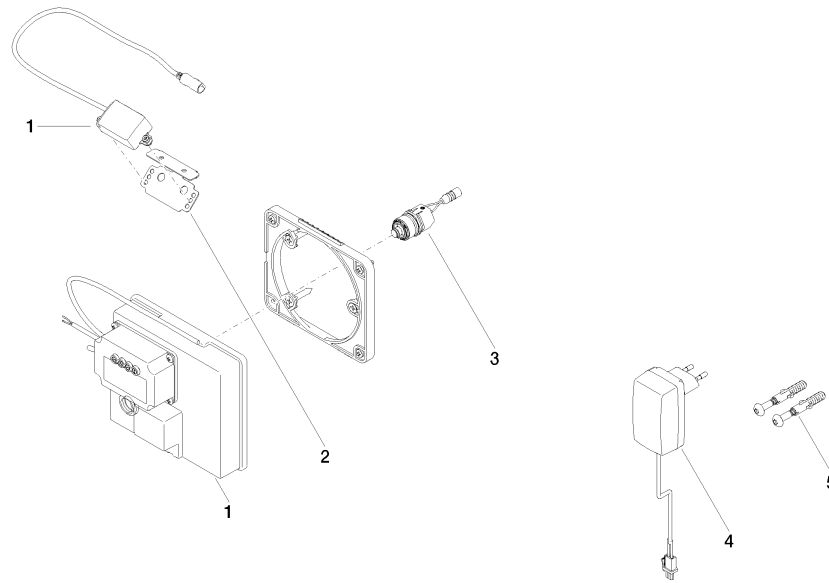
ST 010 103 7670
mm [inches]



Zertifikate

LGA_29120.	WRAS_1906116.	IAPMO_EGS.	CE000001_eSet_Tou chfree_20171206_D E_signed.	CE000002_eSet_Tou chfree_20171206_E N_signed.
LGA_29119.				

ST 010 103 7670



Ersatzteilstückliste

Nr.	Artikelnummer	Benennung	Verbaumenge	Lieferzeit
1	90 10 01 177 00 90	Elektrozubehoer	1	2
2	90 17 20 199 00 90	Halter	1	2
3	04 30 50 079 00 90	Ventil	1	2
4	04 10 01 050 00 90	Netzteil	1	60
5	04 30 31 024 01 90	Befestigungssatz	1	2

IMO eSET Touchfree Waschtischbatterie ohne Ablaufgarnitur ohne
Temperatureinstellung - Chrom

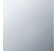

IMO

ST 010 103 7670

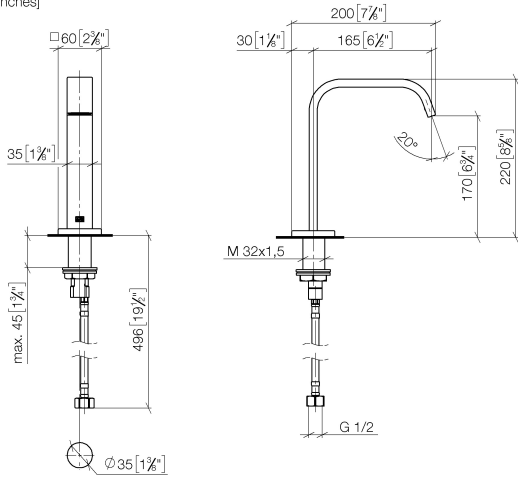


- Ausladung 165 mm
- starrer Auslauf
- rechteckiger luftangereicherter Strahl
- Armaturenhöhe 220 mm
- Höhe bis Luftsprudler 170 mm
- Bohrungsdurchmesser 35 mm
- Rosette 60 x 60 mm
- 2x Druckschlauch M 10 x 1 eingeschraubt, dichtsicher geprüft
- Anschluss 1/2"
- Durchfluss max. 5 l/min
- bleifrei
- Dieses Produkt leistet einen Beitrag zur Erfüllung der Vorgaben von nachhaltigen Gebäudezertifizierungen, z.B. LEED®, BREEAM®, DGNB

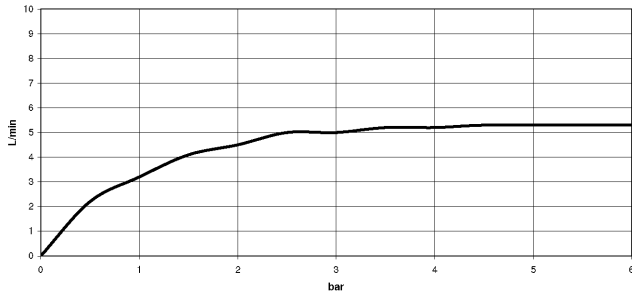
Für eine elektronische Bedienung bestellen Sie bitte das eSet Touchfree mit oder ohne Temperatureinstellung

	Chrom	13 716 670-00
	Chrom gebürstet	13 716 670-93

ST 010 103 7670
mm [inches]



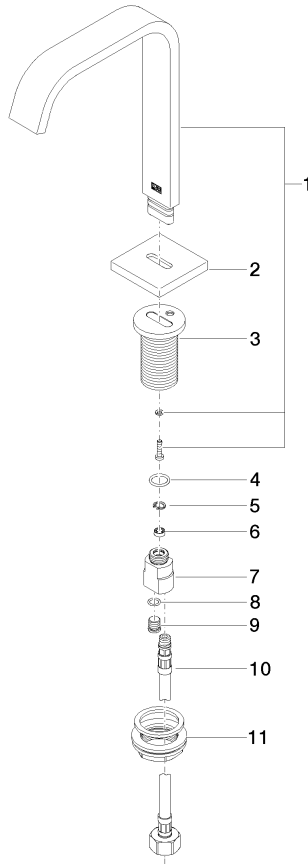
Durchflussdiagramm



Zertifikate

LGA_29120.

WRAS_1909064.



Ersatzteilstückliste

Nr.	Artikelnummer	Benennung	Verbaumenge	Lieferzeit
1	90 28 22 267 00-00	Auslauf	1	10
2	09 27 78 034-00	Rosette	1	10
3	09 11 10 054 10 90	Anschluss	1	2
4	09 14 10 130 90	Dichtung	1	2
5	09 16 01 016 90	Ring	1	2
6	09 23 01 033 90	Durchflussbegrenzer	1	2
7	09 11 10 055 10 90	Anschluss	1	2
8	90 14 10 060 00 90	Dichtung	1	2
9	09 31 20 065 90	Stopfen	1	2
10	04 30 04 019 00 90	Schlauch	1	2
11	04 23 10 009 01 90	Befestigungssatz	1	2